

# М67

**Ручная осколочная граната  
(Fragmentation Hand Grenade)**



**Модель из бумаги. Масштаб 1:1**



**M67** (M67 Fragmentation Hand Grenade) – американская ручная противопехотная осколочная граната дистанционного действия наступательного типа. Является модификацией гранаты M33 которая разрабатывалась с использованием опыта, накопленного при создании гранаты M26.

M67 унаследовала от своей предшественницы M33 сферический корпус, выполненный из тяжелого металла и имеющий специальные насечки на внутренней поверхности сферы. Благодаря такой конструкции при взрыве образуется около 400

осколков относительно небольшой массы. Радиус поражения при этом составляет от 15 до 25 метров.

Разница между M67 и M33 заключается в использовании другого запала имеющего маркировку M213. Запал M213 отличается от своего предшественника M204 наличием двух предохранительных устройств - обычной чеки с кольцом и проволоочной петли, обмотанной вокруг запала и удерживающей рычаг. Благодаря такому надежному предохранению, стало возможным носить гранату, зацепив рычаг запала за ремень снаряжения.

M67 заслужила популярность среди десантников, морских пехотинцев и войск специального назначения благодаря своим небольшим размерам и высокой плотности осколков в зоне поражения.

#### **Технические характеристики:**

Общая масса гранаты 396.9 грамма

Масса заряда ВВ 184.3 грамма (пластичное композиционное взрывчатое вещество типа "В" - аналог советского "пластита-4" (ПВВ-4))

Диаметр гранаты 6,35 см, длина по запалу 9,22 см.

Взрыв гранаты происходит через 4-6 секунд после того, как отпущен прижимной рычаг (предварительно следует удалить фиксатор рычага и предохранительное кольцо, прижав рычаг пальцами к корпусу гранаты).

Радиус поражения осколками гранаты 15 метров, радиус возможного поражения 25 метров.

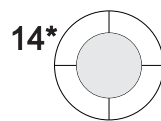
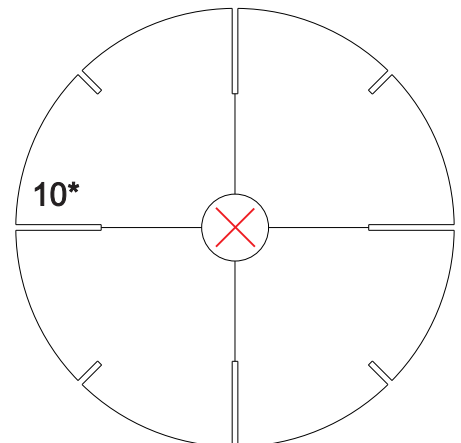
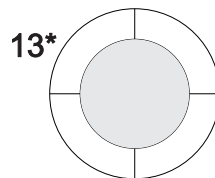
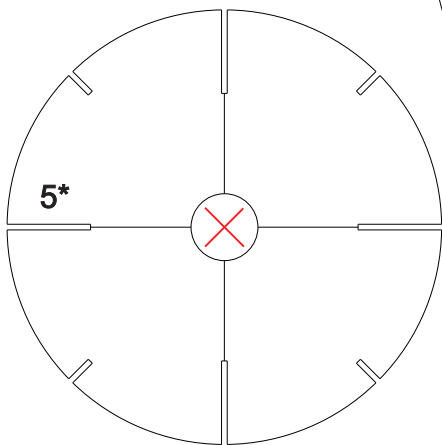
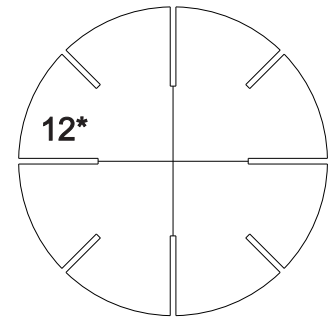
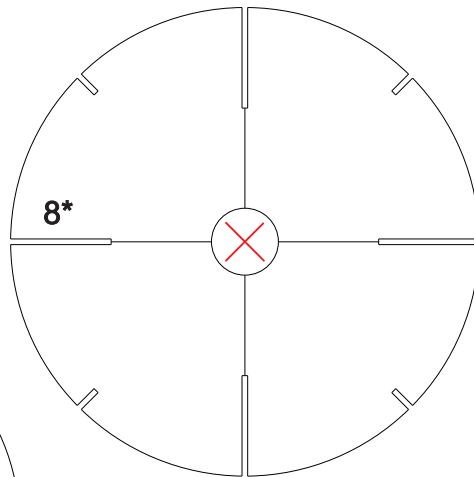
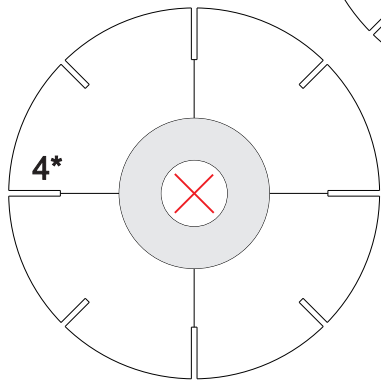
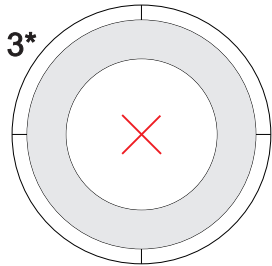
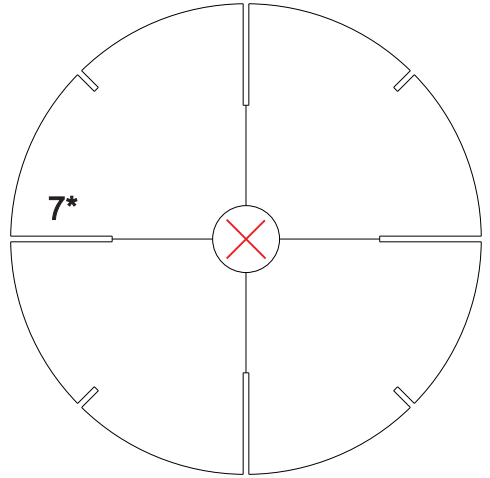
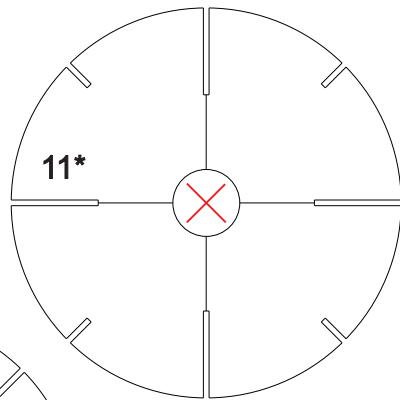
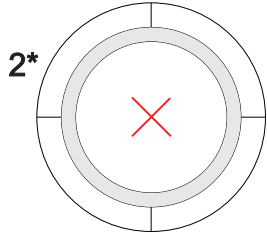
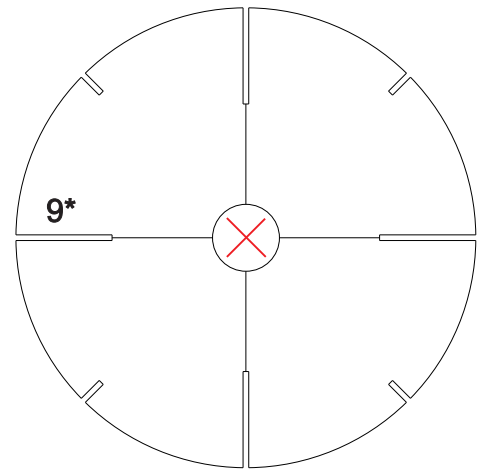
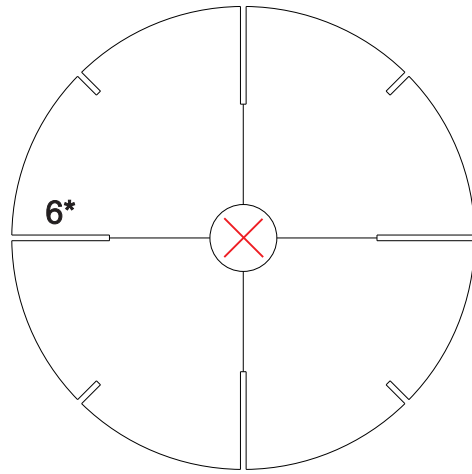
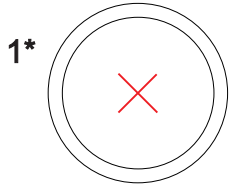
Граната окрашивается в оливково-сероватый цвет. Маркировка желтого цвета.

Уважаемые любители бумажного моделизма, мы предлагаем вам собрать модель ручной осколочной гранаты M67. Для этого вам понадобится бумага, картон, клей, ножницы, проволока, краски и немного терпения. Перед сборкой модели ознакомьтесь с инструкцией и изучите схемы.

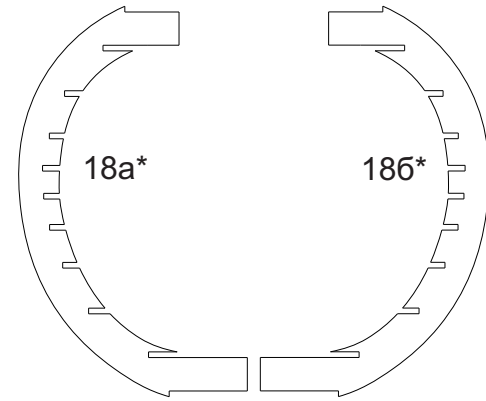
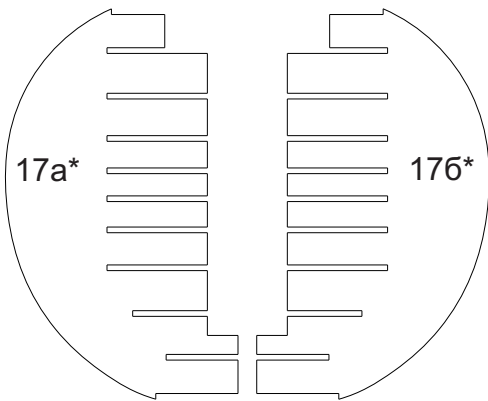
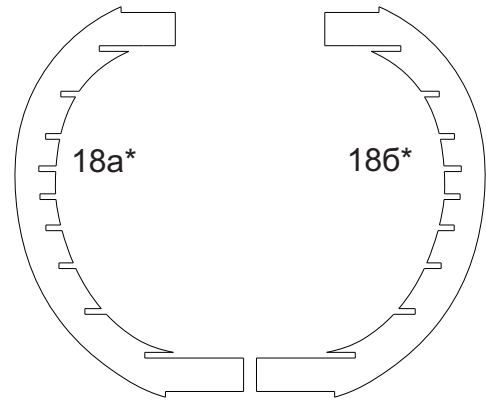
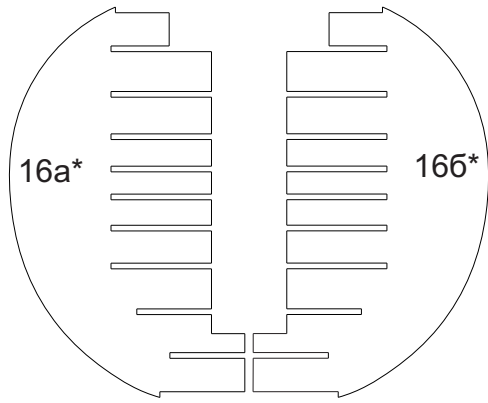
Получить дополнительную информацию, а так же ознакомиться с ходом разработки и тестирования вы можете, посетив сайт [Only-Parag.ru](http://Only-Parag.ru), раздел: Форум – Разработка моделей – Осторожно, осколочная граната. M67.

Мы надеемся, что доставим вам удовольствие от сборки модели. Удачи.

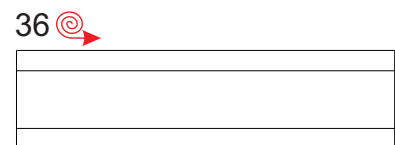
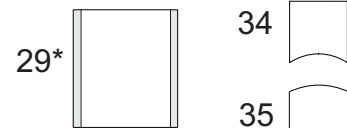
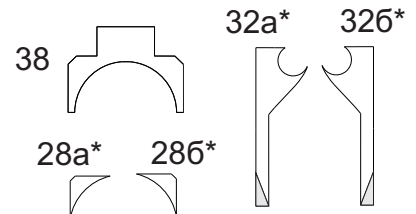
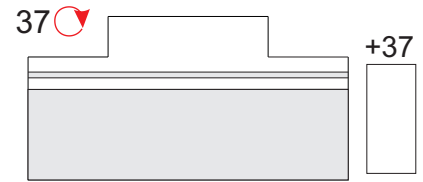
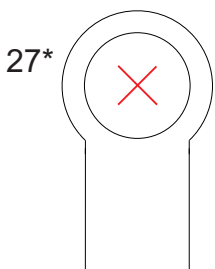
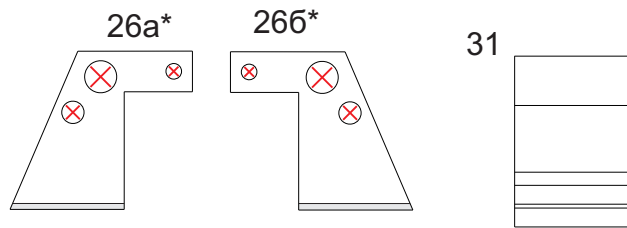
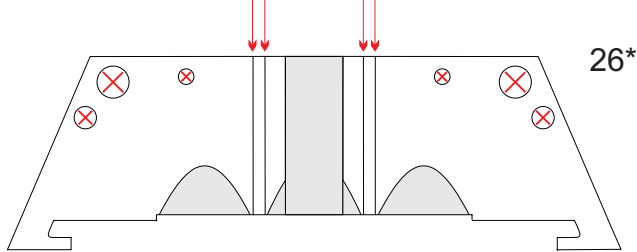
1 2 3 4 5 6 7 8 9 10 11 12 13 14 15



1 2 3 4 5 6 7 8 9 10 11 12 13 14 15

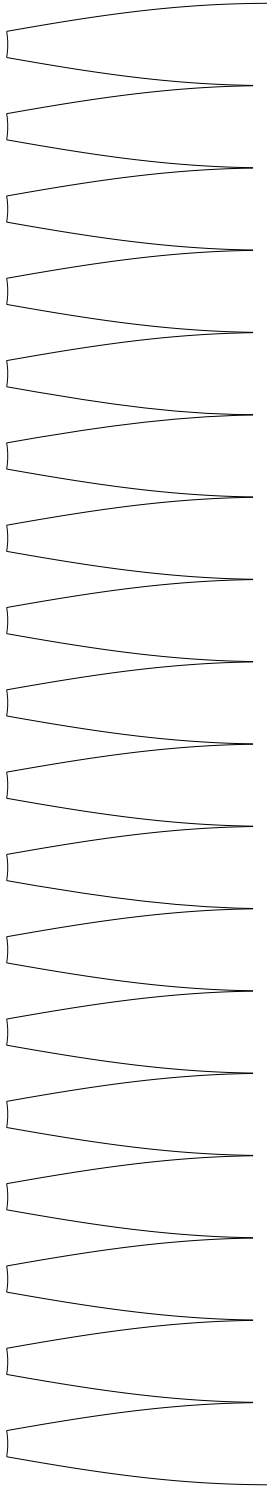


Линии сгиба

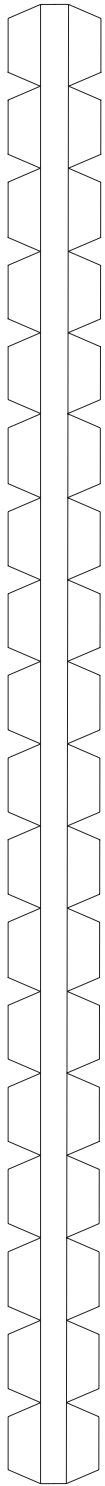


1 2 3 4 5 6 7 8 9 10 11 12 13 14 15

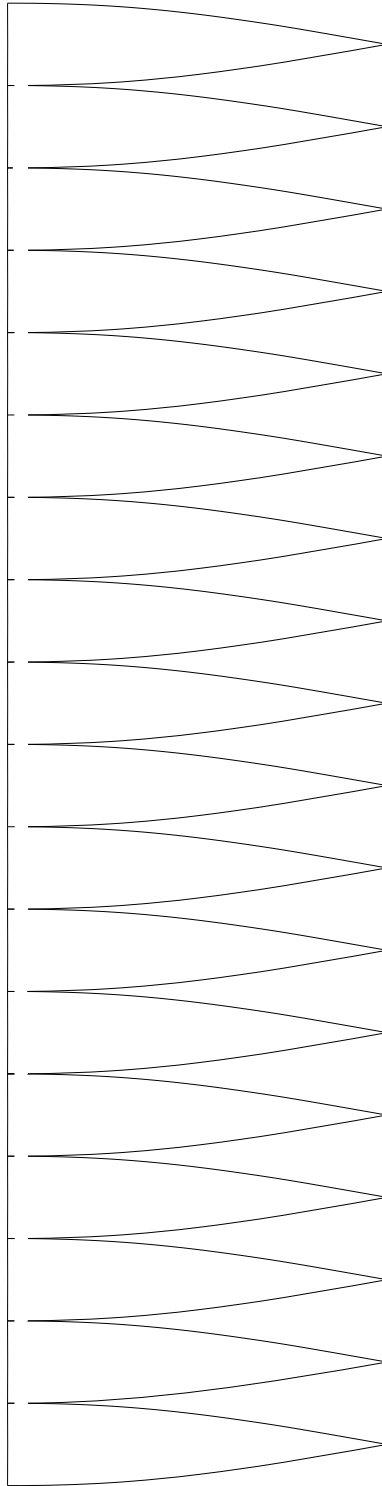
19



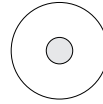
+19



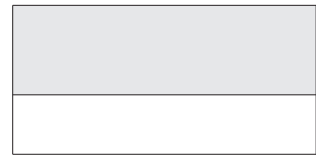
20



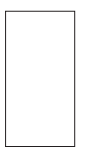
42a\*



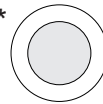
42



+42



426\*



43a\*



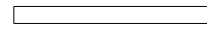
44



+44



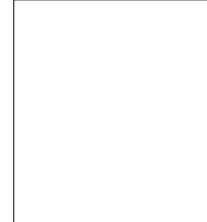
45



+47



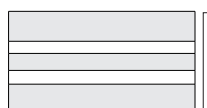
47



436\*



46



+46



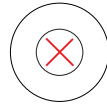
48



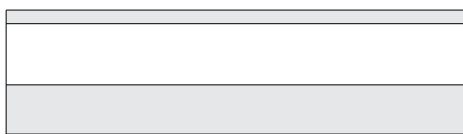
48a\*



49\*



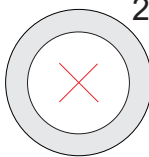
21



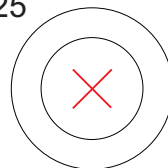
+21



23a\*



25



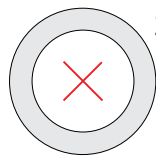
22



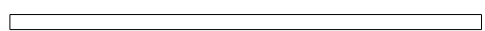
+22



23a\*



24\*



1 2 3 4 5 6 7 8 9 10 11 12 13 14 15

50a\*

50b\*

50\*

51

52\*

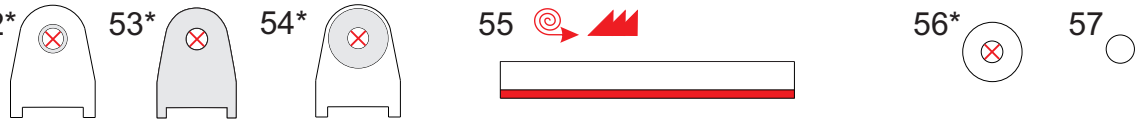
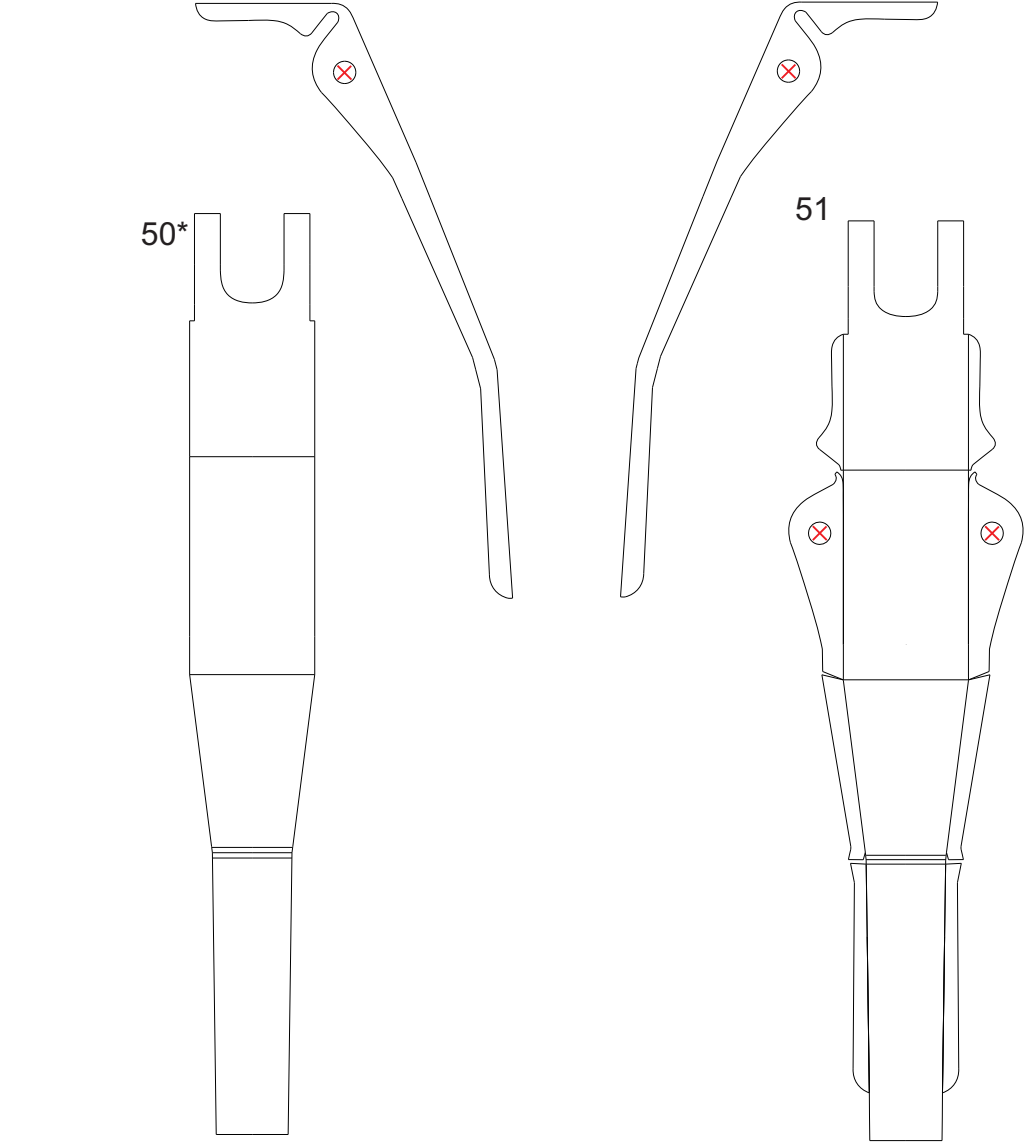
53\*

54\*

55

56\*

57



<p><b>A</b> Ø 0,3-0,5</p> <p><b>Б</b> Ø 0,4-0,6</p>	<p><b>B</b> Ø 1,0</p>	<p><b>Г</b> Ø 1,8-2,0</p>	<p><b>Д</b> Ø 1,0</p>
---	-----------------------	---------------------------	-----------------------

## Инструкция по сборке модели.

Рекомендуется печатать на плотном ватмане плотностью от 160 до 200 г/м<sup>2</sup>.

### Условные обозначения:

Детали обозначенные (\*) наклеиваются на картон толщиной 0,5 мм.

✂ -вырезать.

🌀 -деталь скручивается трубкой.

🌀 -деталь сворачивается рулоном.

🔪 -обточить деталь

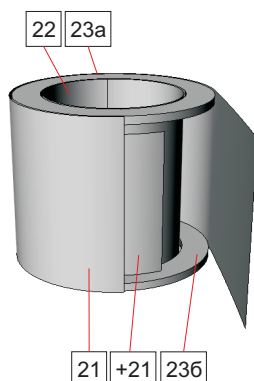
**А,Б,В,Г** -металлические детали, изготавливаются из проволоки по шаблонам обозначенным соответствующими буквами. Рядом с шаблоном каждой детали указан диаметр сечения проволоки в миллиметрах.

Детали имеющие префикс (+) являются внутренними склейками основных деталей, на схемах они не обозначены, например, деталь +35 подклеивается с внутренней стороны детали 35.

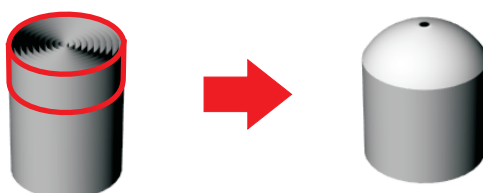
Деталь +19 является склейкой деталей 19 и 20, при этом перед монтажом корпуса ее следует наклеить на ребро детали 7 силового набора, а клапаны обжать по деталям 6 и 8, после этого приклеить детали 19 и 20 плотно обжав их по силовому набору.

Серым цветом обозначены посадочные места других деталей, либо поверхности, которые при сборке не должны быть видны.

Сборка деталей цилиндрической формы аналогичны нижеприведенному рисунку:



Деталь 55 следует свернуть рулоном, склеить и после этого обточить по красной линии согласно нижеприведенному рисунку:



После сборки корпус гранаты желательно прогрунтовать, если необходимо прошваклевать и зашкурить. Пружину бойка (деталь Б ) изготовить из стальной пружинящей проволоки.

Корпус гранаты окрашивается в оливковый, оливково-серый цвет.

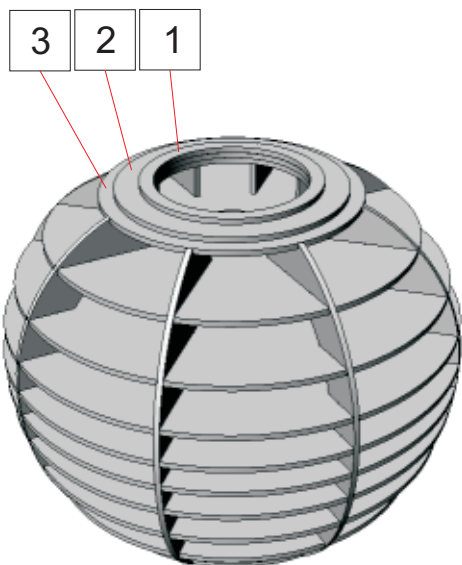
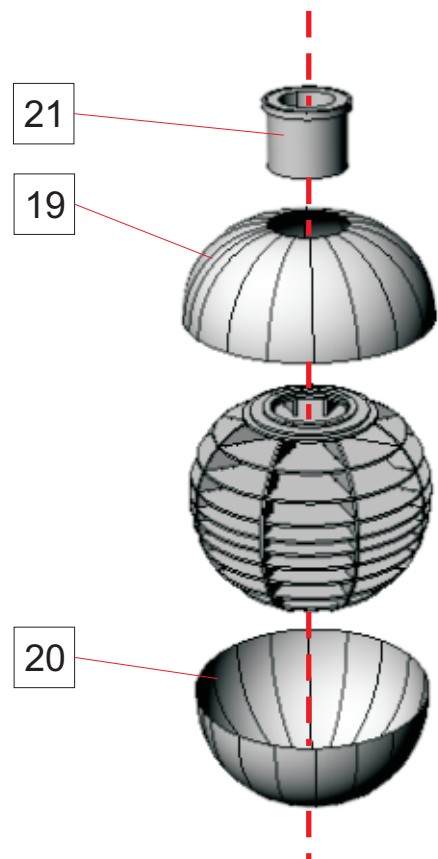
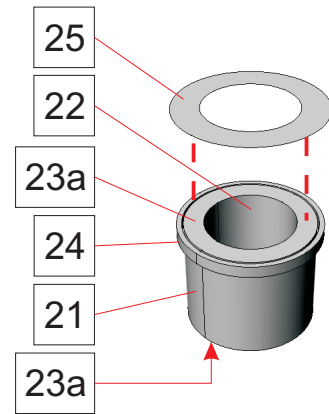
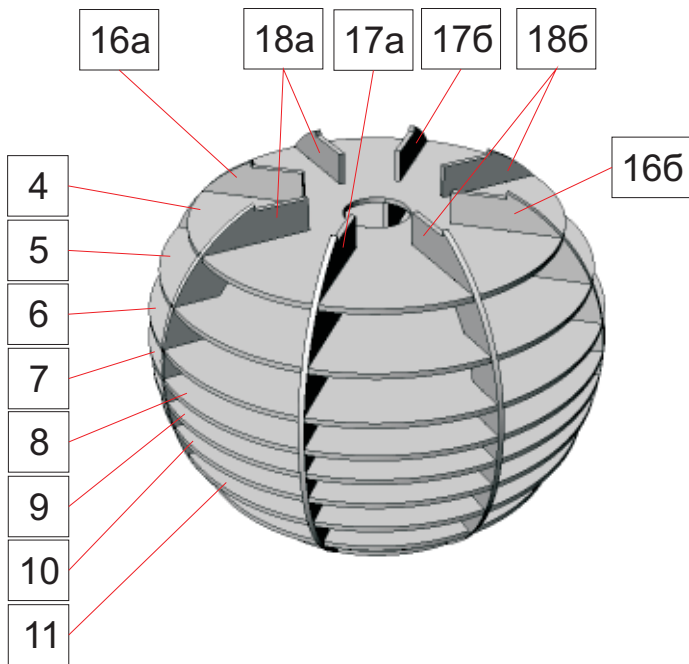
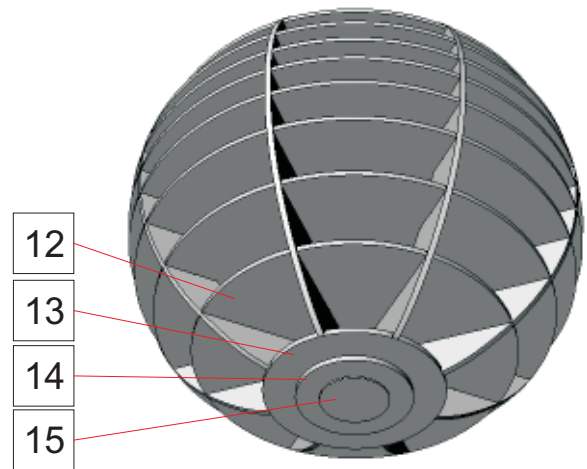
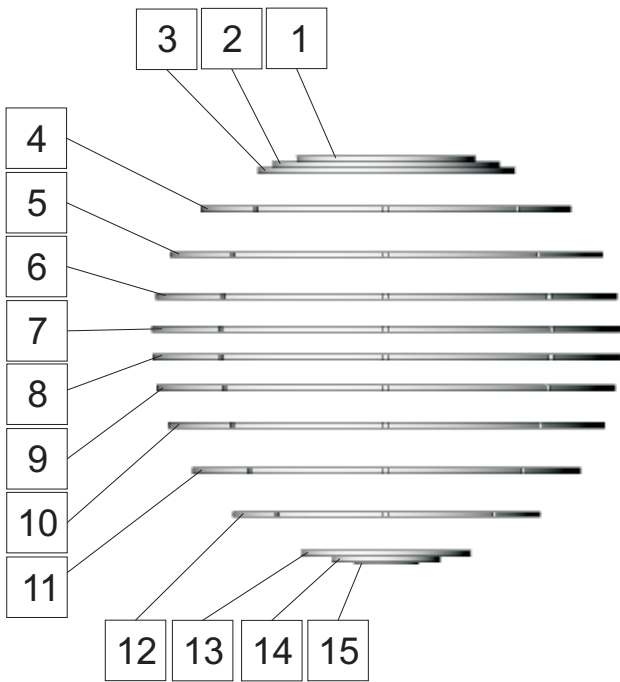
Маркировка на корпусе гранаты наноситься желтой краской.

Возможный вариант маркировки:

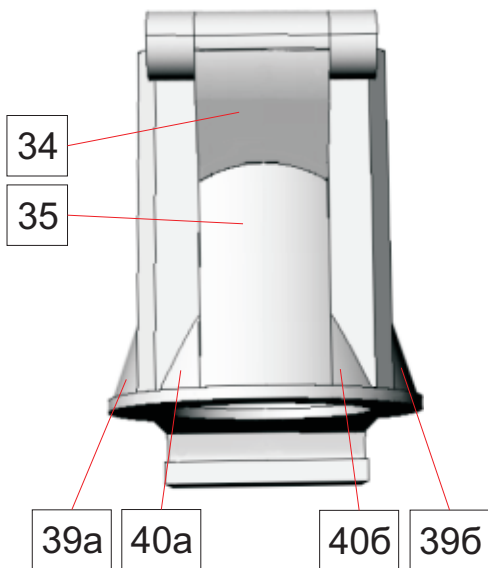
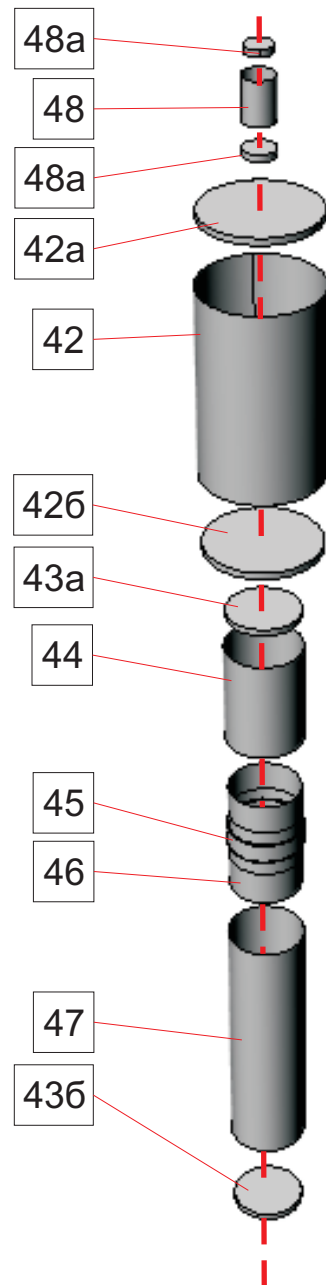
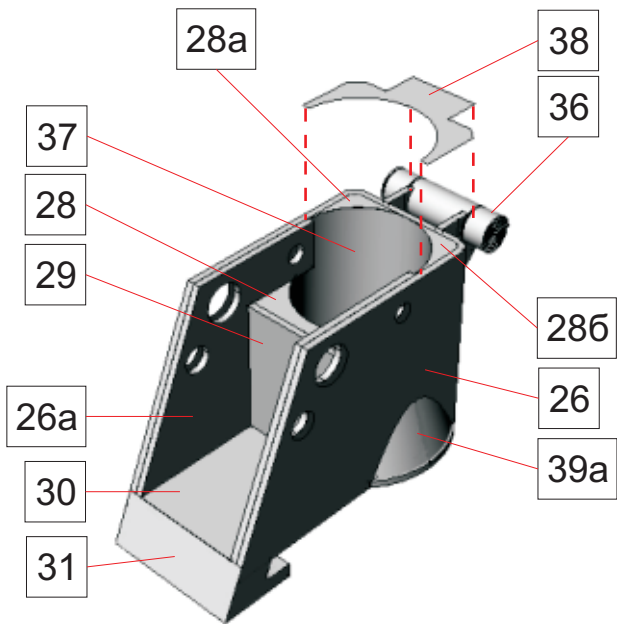
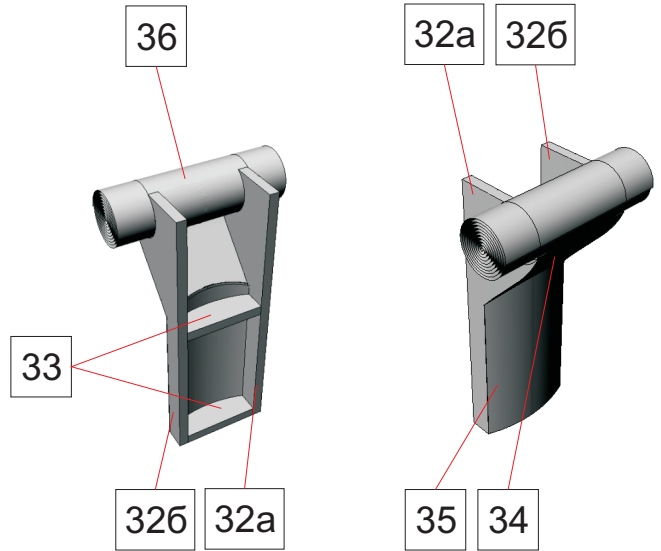
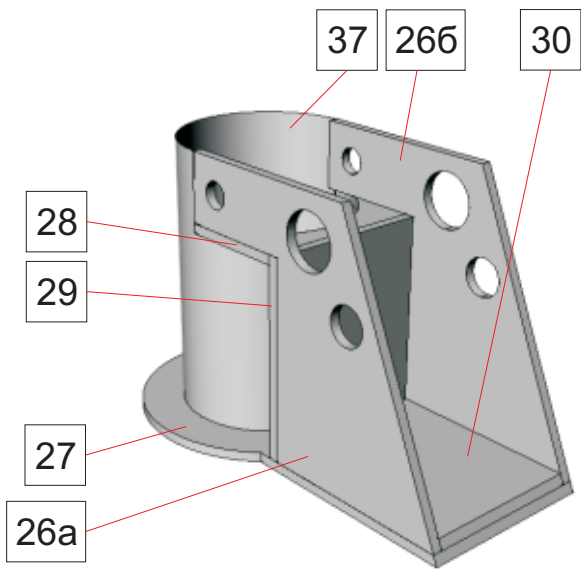
Строчка над серединным швом корпуса - GRANADE, HAND, FRAG, DELAY, M67

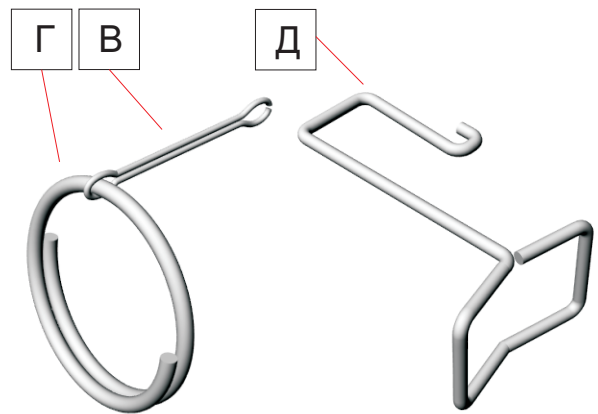
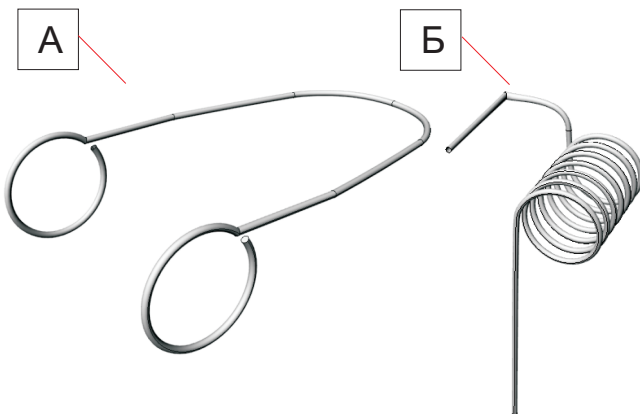
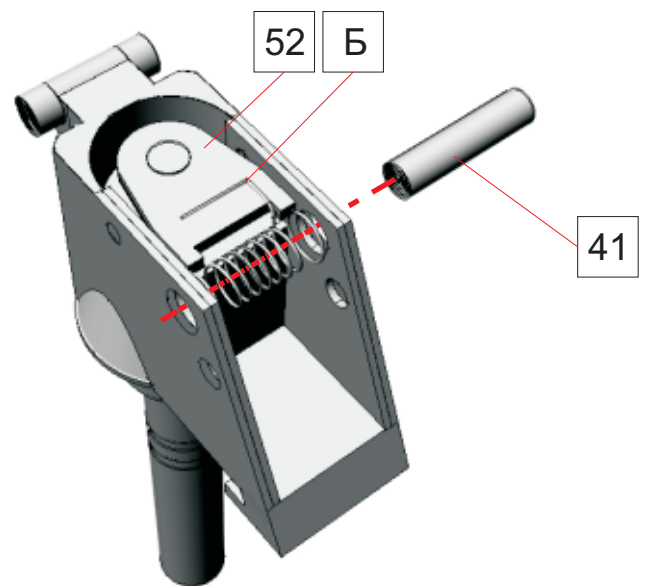
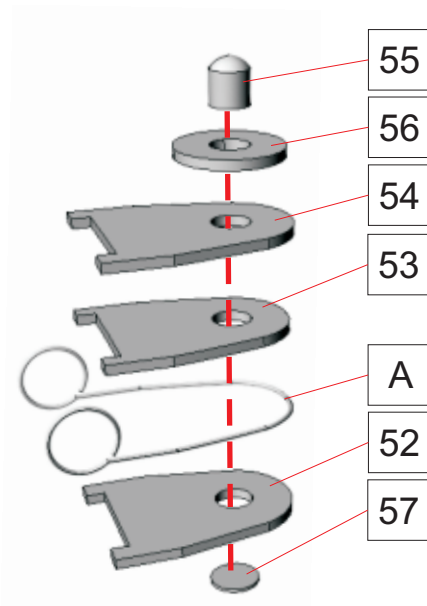
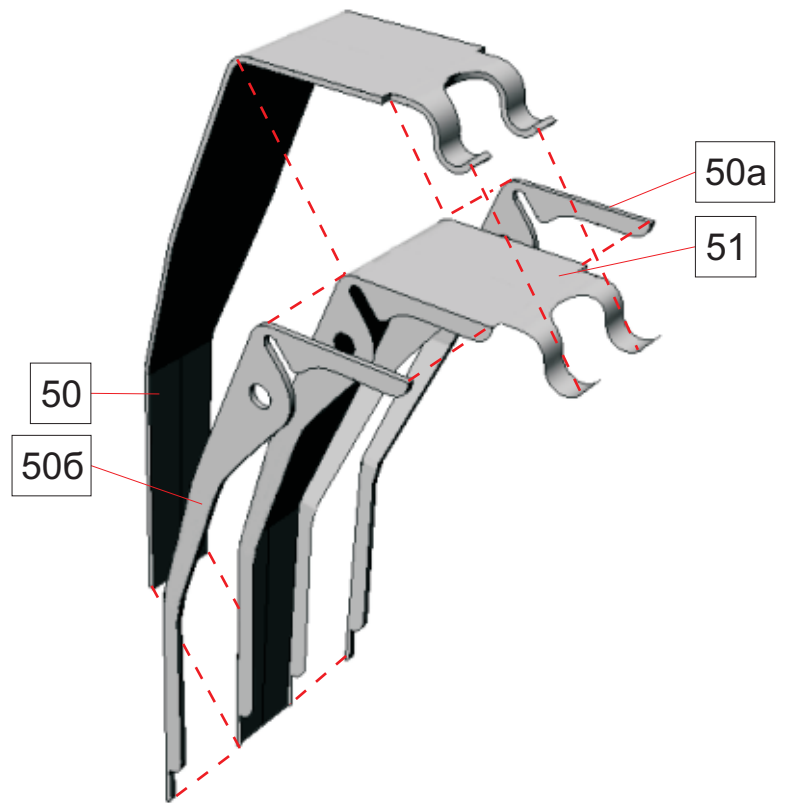
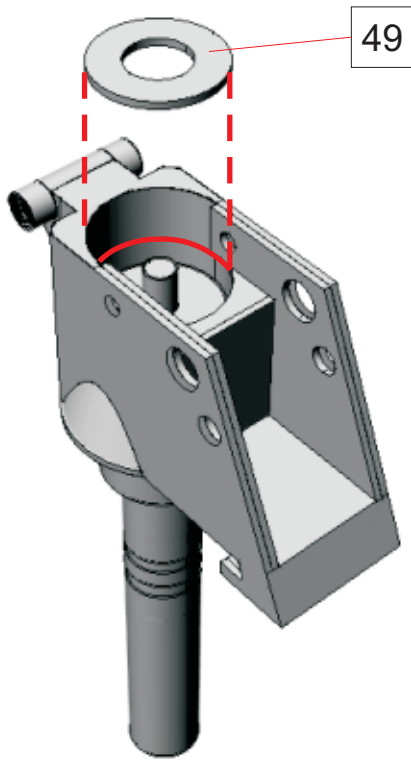
Строчка под серединным швом корпуса - COMP B LOT LS-56-641

Корпус запала краситься в цвет близкий к окисленному алюминию. Рычаг краситься либо в тот же цвет что и корпус гранаты, либо в стальной. Так же в стальной цвет окрашивается боек и ось пружины бойка. Стержень детонатора окрашивается в более блестящий металлический цвет.









## Модель ручной осколочной гранаты М67. Масштаб 1:1



### Разработчики:

Тимофей «Satan» Хохлов – проектирование, 3D моделирование, дизайн.

Сильченко Юрий – проектирование, тестовая сборка, фотографии.

Цюхля Денис – проектирование, тестовая сборка.

### Большое спасибо:

Сайту бумажного моделирования Only-Paper.ru за предоставленную возможность общаться с коллегами.

Участникам ветки «осторожно, осколочная граната (М67)» форума Only-Paper.ru за оказанную помощь при разработке и за предоставленную информацию.

Всем любителям бумажного моделирования за преданность нашему общему делу.